

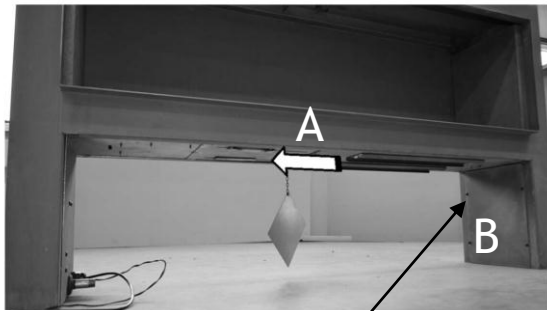


Utendørspeis **theMOOD**

Installasjonsveiledning/

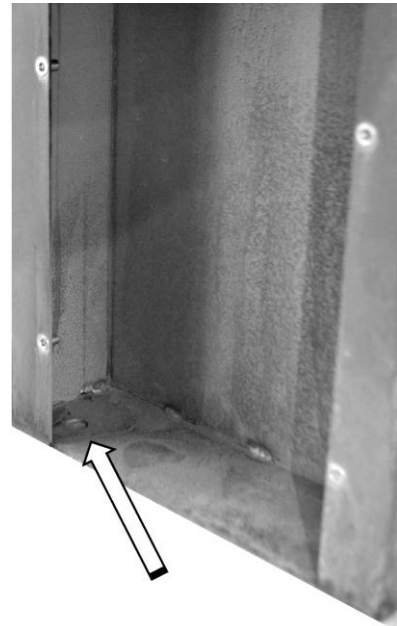
Bruerveiledning

40011461 -1326

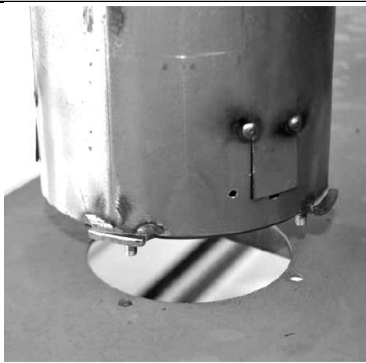


4X

1.1



1.2



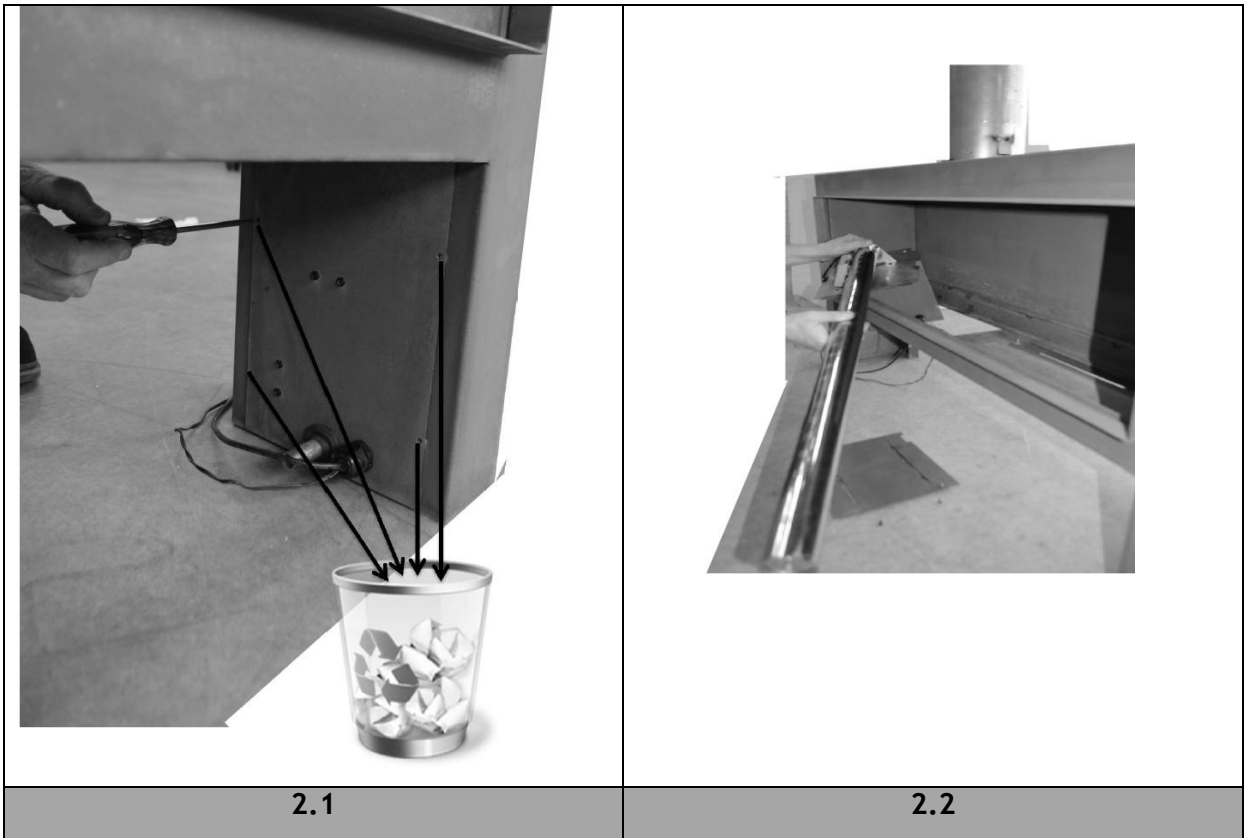
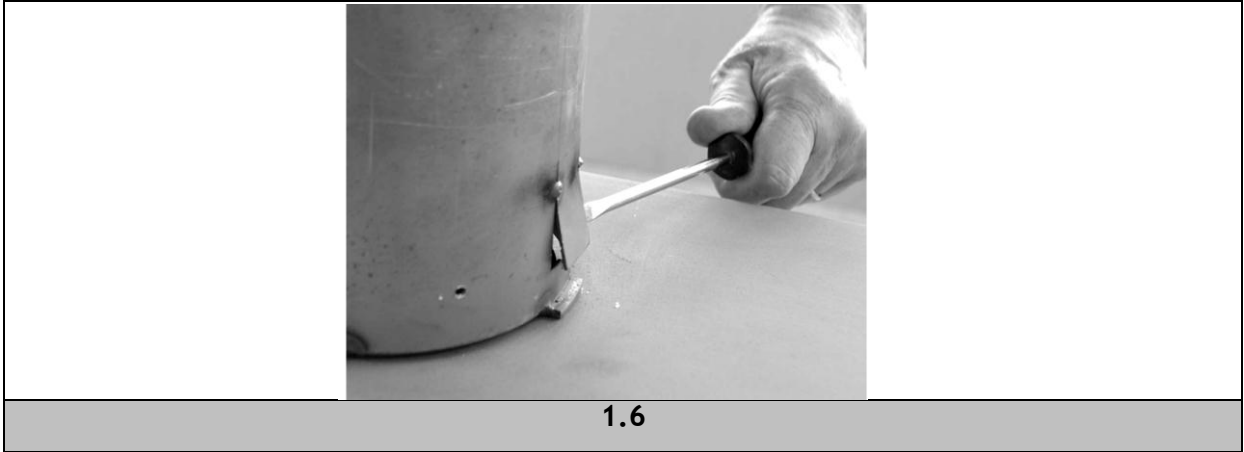
1.3

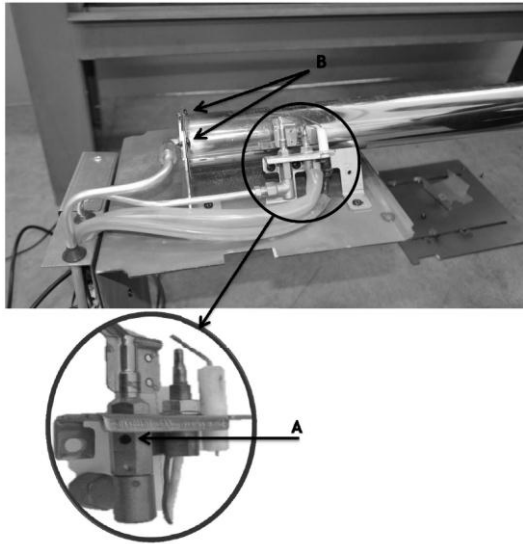


1.4

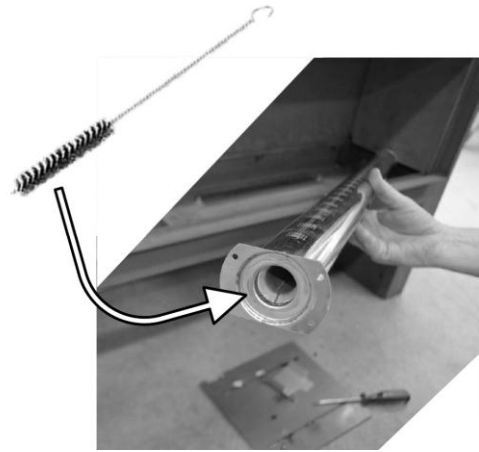


1.5

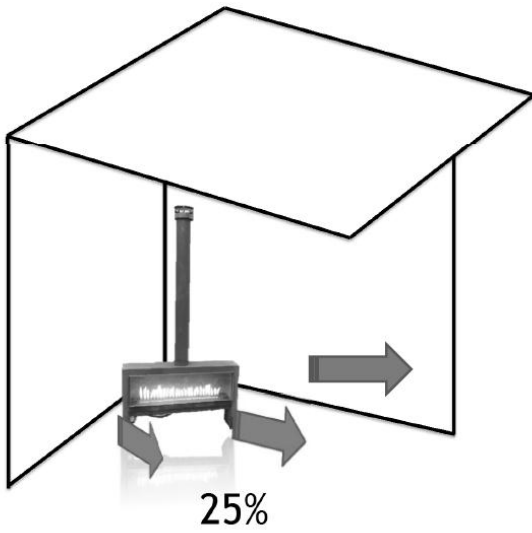




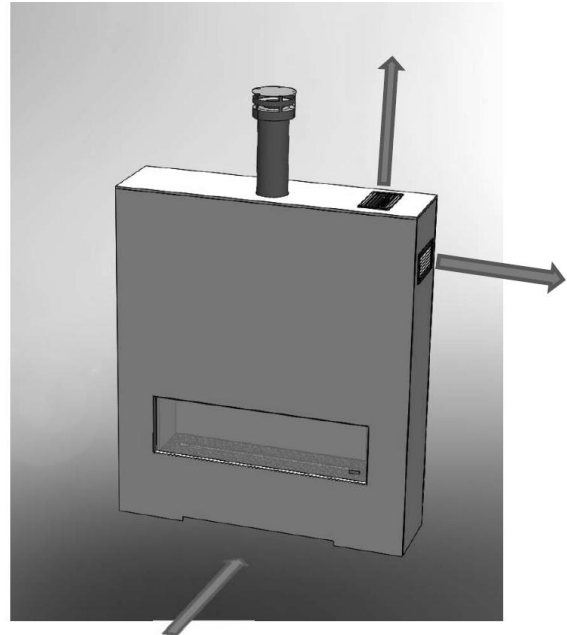
2.3



2.4

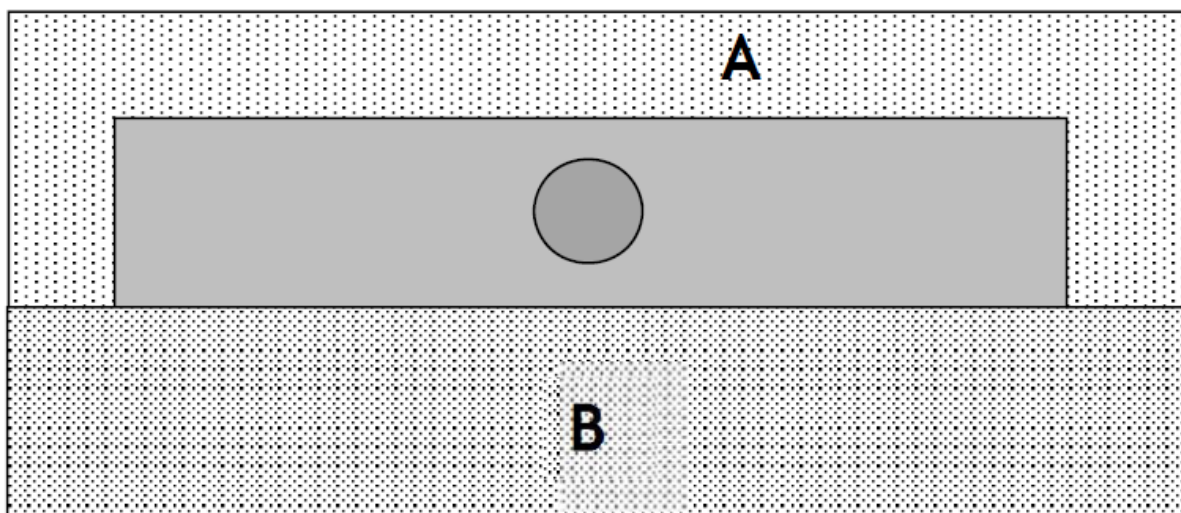


2.5



2.6

Min. avstand til brennbare stoffer	50 cm	30 cm	0 cm
Avgass-total lengde avtrekksrør		X	
Sone A		X	
Sone B	X		



2.7

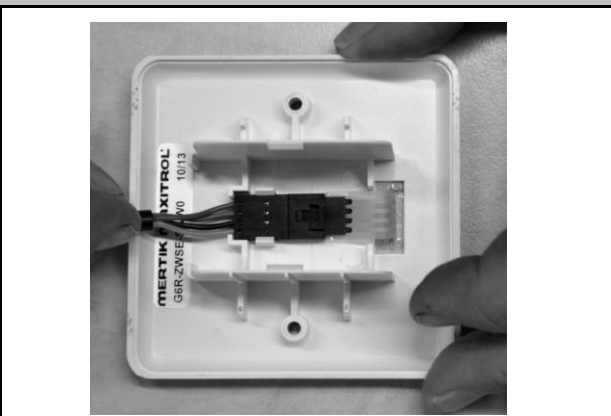


A
B
C

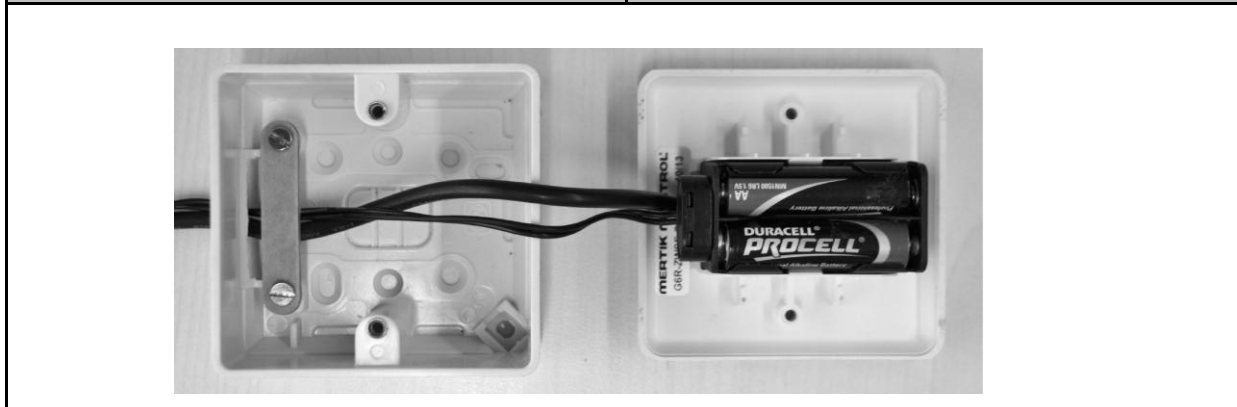
3.1



3.2



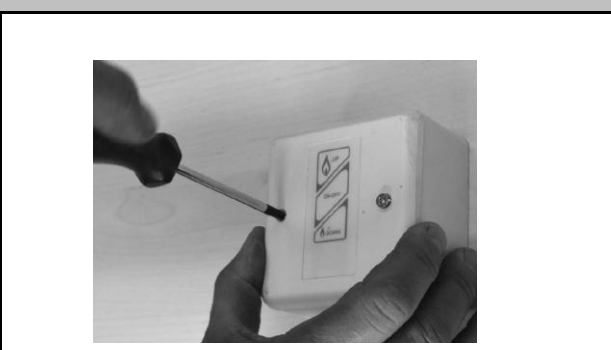
3.3



3.4



3.5



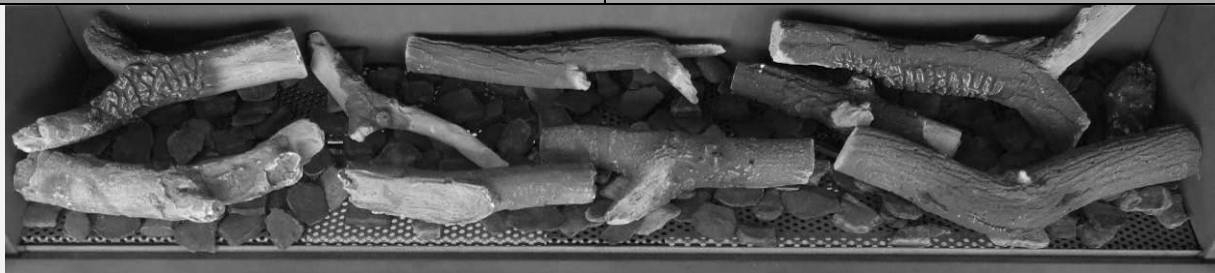
3.6



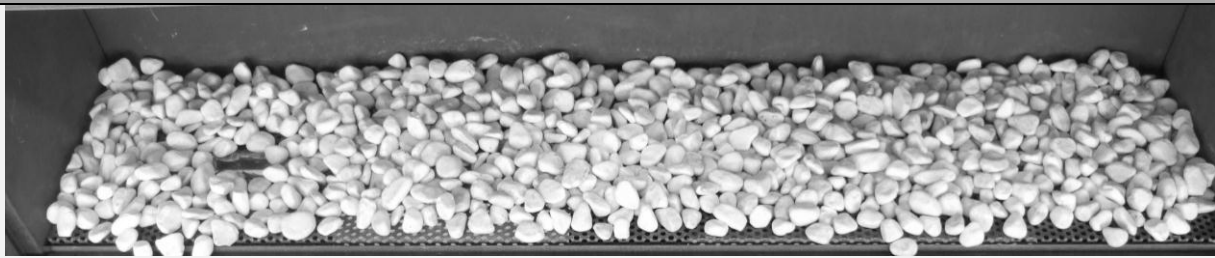
4.1



4.2



4.3



4.4

1 Innledning

Vi oppfordrer sterkt til å lese denne installasjon- og bruksanvisningen grundig. Dette apparatet overholder europeiske retningslinjer for gassapparater (Gas Appliances Directive) og er CE-merket. Oppbevar denne installasjons- og brukerveiledning for referanse til siden.

2 Produktbeskrivelse

“theMOOD” er et gassapparat laget av Corten-stål med enkeltvegget avtrekkspipe på Ø 150 mm og er bare tiltenkt utendørs bruk. Forbrenningsluften kommer inn i bunnen og gjennom mellomrommene inn i apparatet.

2.1 Corten-stål

- Også kjent som rusttregt stål, dette er en metallegering, hvor stål tilsettes kobber, fosfor, silikon, nikkel eller krom. Corten-stål kjennetegnes av både den brunoransje rustfargen og sin slitestyrke. Levetiden er så lang fordi det første korrosjonslaget (patina) hindrer videre korrosjon forårsaket av rust.
- **Fargen**
til Corten-stål utvikler seg videre, og hvert produkt er unikt. Det endelige utseendet, oransje, terra, brun, avhenger av forhold som fuktighet, temperatur og i hvilken grad produktet utsettes for værforhold.
Stålet får sin endelige farge etter omtrent to år!
Husk at mens dette “rustlaget” dannes, både på innsiden og utsiden av peisen, kommer rustvann fra materialet, og dette vil etterlate spor.
- **OBS:** Dette “rustlaget” (patina) er det beskyttende laget til stålet, hvis dette fjernet vil prosessen starte på nytt. For eksempel kan tilstedeværelsen av våte løv på Corten-stålet etterlate flekker på stål.

3 Sikkerhetsinstruksjoner

- Drift område av peisen er garantert av 0 gr.
- Vi anbefaler å montere utendørspeisen noe tildekt.
Fordeler:
 - Mindre vindfølsomhet og bedre stabilitet.
 - Naturlig nok bedre varmeavgivelse.
- Bruken av utendørs peisen i et lukket sted er LIVSFARLIG og FORBUDT.

Et installasjonsområde må ha minst 25 % veggoverflate åpen for å sikre god ventilasjon, se detaljtegning 2.5.

- I ekstreme værforhold anbefaler vi å demontere avgasspipen fra peisen og å dekke til avgasstilkoblingen.
- Lukk gasskranen eller trykkregulatoren etter at utendørspeisen er brukt.
- Utendørspeisen må installeres og sjekkes årlig i henhold til disse installasjonsinstruksene, samt gjeldende nasjonale og lokale bestemmelser.
- Sjekk hvorvidt dataene på registreringskiltet stemmer med den lokale type gass og trykk. (plasseringen til identifikasjonsplaten vises på fig. 1.1 A)
- Legg ikke brennbart materiale, flere briketter eller glødende kull på brenneren eller i forbrenningskammeret.
- Innstillingene og konstruksjonen til utendørspeisen må ikke endres!
- Utendørspeisen har blitt utviklet for stemning og oppvarming. Dette betyr at alle overflatene, inkludert glasset, kan bli omtrent 250 °C og pipen omtrent 400 °C (Unntaket fra disse er kontrollknottene)
- Plasser ikke brennbart materiale innen en avstand på 0,5 m fra stråleområdet til glasset. (Se også installasjonsanvisningene)

4 Pakke opp apparatet

Se over theMOOD for eventuell transportskade. Rapportert alltid transportskade til din leverandør.

Du vil finne:

1. Dokumenter.
 - A. Bruksanvisning
 - B. Garantikort
 - C. Kubbesettkort
2. Sugeløftere.
3. Glass
4. Imitasjonskubbesett med spon eller grus.
5. Kontrollenhet.
6. Pipetilkobling.

Ikke inkludert:

1. Monteringsmateriale.
2. Trykkregulator.

Bestilles separat og inkludert:
Boks med avtrekkspipe.

5 Installasjonskrav

5.1 Installasjon av theMOOD

Plasser peisen på et flatt og solid underlag.

Monter kontrollenheten i synsfeltet til utendørspeisen og slik at den alltid er beskyttet mot sollys og regn, og utenfor barns rekkevidde.

5.2 Elektrisk tilkobling og kabling

Kontrollenheten har som standard en 8 meter lang kabel.
Med en tilkobling for batteritilkobling og for kontroll.

OBS: Kablene MÅ IKKE forlenges.
Lengre kabler kan plukke opp eksterne signaler som kan ukontrollert slå apparatet av og på.

5.3 Gasskobling

- Gasstilkoblingen må overholde lokale standarder.

6 Installasjonsveiledning

6.1 Generelt

- Før peisen monteres, må avgasstilkoblingen monteres, plasser den på apparatet og fest dem med de 4 medleverte skruene. (se fig. 1.3)
- **MERK:** temperaturen til avgasspipen kan bli omtrent 400 °C, husk dette hvis avgasspipen vil gå gjennom en et skråtak.
 - Monter utendørspeisen i vater på en solid overflate, hvis det ikke er mulig må det lages et fundament. Monteringshullene befinner seg i foten til apparatet (se fig. 1.2).
 - Fjern først dekkplaten med de 4 skruene (se fig. 1.1 B).

6.2 Installasjon av gasstilkobling

Monter en todels gasskran eller flattilkobling så nær tilkoblingen (pipenippelen) til peisen som mulig. Slik at brenneren kan demonteres for service og vedlikehold. (Se fig. 1.4 og 1.5)

Apparatet kan kobles til både gassnettet og en gassylinder.

Peisen må installeres i henhold til disse installasjonsinstruksene, samt gjeldende nasjonale og lokale bestemmelser.

Ved førstegangs bruk av en ny installasjon bør du tømme gasspipen for luft.

Inspiser hele gasstilkoblingen for lekkasjer.

TIPS: For både naturgass og propan, En fleksibel slange med gasskontakt (innsats) er tilgjengelig fra Faber.

Kontakt din forhandler for mer informasjon. (Mertik Plug 1-tilkobling)

Tips for sikker bruk av gassylindre

- Gassylindre må alltid stå oppreist, både ved bruk og transport.
- Plasser sylindren minst 1 meter unna peisen.
- Bruk alltid en trykkregulator mellom sylindren og apparatet. Skift ut trykkregulatoren hvert 5. år.
- Bruk en godkjent regulator i henhold til lokale bestemmelser. Pass på å bruke riktig tilførselstrykk!
- Bruk bare godkjente gasstilkoblingslanger og bytt dem ut hvert 2. år.

- Fyll **ALDRI** gassylindre med kondensert hydrokarbon-gass. Fylling av gassylindre må overlates til en autorisert fyllstasjon.
- Bytte ut gassylindren:

1. Pass på at gassylindren er plassert på et godt ventilert område, unna antenningskilder (talglys, sigaretter eller andre varmekilder).
2. Koble trykkregulatoren til gassylindren. Bruk en god skiftnøkkel til å skru ut trykkregulatoren. sjekk pakningsringen til trykkregulatoren.
3. Du kan nå skifte ut gassylindren. Sikring av trykkregulatoren gjøres i motsatt rekkefølge.

Sjekk alle tilkoblinger for mulige gasslekkasjer.

Du kan gjøre dette med:

- en børste med flytende rengjøringsmiddel og vann.
- spray.
- gasslekkasjedetektor.

Hvis bobler dukker opp, vet du at det er en lekkasje.

- **OBS:** Pass på at de inspiserte koblingene er tørre etter inspeksjon.

6.3 Montere avtrekkspipe

- Før avtrekkspipen kobles til tilkoblingen må motstandene bøyes utover. (se fig. 1.6) gjenta dette hvis avtrekkspipen blir løs.
- For TheMOOD gjelder en maksimal avtrekkslengde på 1,5 m, hvis avtrekkspipen kan settes på brakett kan denne lengden utvides til opptil 2 meter.

Forlengelsesrør (1 m) kan bestilles fra din forhandler.

- Ved installasjon under et skråtak, må minst 1 m mellomrom mellom toppen av avgasspipeen og skråtaket etterlates. Ta hensyn til eventuell misfarging av materialer under skråtaket.

6.4 Frittstående apparat

- Les installasjonskrav kapittel 5 og installasjonanvisninger avsnitt 6.1 Generelt.
- Minimumsavstanden til brennbare materialer er 30 cm på sidene og baksiden av apparatet (se fig. 2.7A). I strålingsområdet til glasset må en avstand på 50 cm overholdes. (se fig. 2.7B)

6.5 Innebygd

- Les installasjonskrav kapittel 5 og installasjonanvisninger avsnitt 6.1 Generelt.
- På grunn av de høyere temperaturene til peisen, bør den bare bygges inn i IKKE BRENNBARE materialer. (se fig. 2.7)
- Ikke la innfatningen eller brystkonstruksjonen hvile på peisen.
- For at peisen skal fungere riktig må innfatningen eller brystkonstruksjonen utstyres med en ventilasjonsåpning på undersiden med et minimum på 200 cm² og plassen over peisen må være åpen for ventilasjon. (se fig. 2.6)
- For å gjøre fjerning av brennerenheten enklere, må følgende punkter utføres:
 1. fjern permanent brennerplatens skruer. (se fig. 2.1)
 2. sikre minimum 50 cm ekstra kabellengde i innfatningen eller brystkonstruksjonen.

6.6 Installasjon av kontrollenheten

- Les installasjonskrav avsnitt 5.1/5.2 og se figurene 3.1 til 3.6.
- Bestem plasseringen av kontrollenheten.
- Trekk kablene gjennom åpningen til den overflatemonterte sokkelen. (se fig. 3.2)
- Skru den overflatemonterte sokkelen på siste sted.
- Pass på at du har en 12 cm lang kabel i den overflatemonterte sokkelen for å skifte batterier.
- Sett inn metallfrabrekkeren. (se fig. 3.4)
- Koble bryteren med kabelen og sett pluggen inn i terminalen. (se fig. 3.3)
- Koble batteriholderen til kabelen og sett inn batteriene i holderen. (se fig. 3.5)

- Skru på frontpanelet på den overflatemonterte sokkelen. (se fig. 3.6)

6.7 Skifte ut/sette inn batterier

Batteriholderen er integrert i kontrollenheten. (se fig. 3.5 og 3.6)

- Skru ut frontplaten.
- Ta av batteriholderen.
- Sett inn fire AA/LR6 alkaliske batterier med lang levetid.
- Sett på batteriholderen igjen og monter frontplaten.

6.8 Fjerning av glasset

- Plasser sugeløfterne på glasset og løft glasset til det er tatt av bunnen, og dra bunnen av glasset fremover. (se fig. 4.1 og 4.2)

For å bytte ut glasset gjentas prosessen i motsatt rekkefølge.

Fjern alle fingeravtrykk fra glasset; hvis ikke vil de brennes inn når peisen brukes.

Glasset plasseres litt løst i sporet som standard.

7 Plassering av dekorasjonsmateriale

Tilsett ikke andre materialer eller mer materialer til forbrenningskammeret.

Sørg for at tennflammen er uten dekorasjonsmateriale!

- Plasser kubbesett og spon eller grus over brenneren og dekkplaten. (se fig. 4.3/4.4 eller kubbesettkortet)
- Start peisen som beskrevet i kapittel 8.1. Se til at flammefordelingen er god.
- Plasser glasset og sjekk brannbildet.

8 Brukerveiledning

8.1 Tenne tennflammen

Hvis peisen ikke har blitt brukt på en stund er det mulig at du må starte flere ganger før tennflammen tennes.

Hvis du ikke har brukt peisen på en lengre periode, må tenningen til hovedbrenneren sjekkes ved full og liten posisjon (tenningen må skje jevnt og stille).

Etter at en gassylinder har blitt skiftet, må

luften fra gasspipen skiftes ut.

- Åpne gassylinderen/gasskranen.
- Trykk på start/stopp-knott B (se fig. 3.1)
- Tennflammen vil tenne og når den tenner hovedbrenneren vil denne automatisk endre til høy posisjon.
- Tenningen må være jevn og stille.
- Hovedbrenneren styres med kontrollknotten A for høy og C for lav.

8.2 Skru av tennflammen

Tennflammen skrur av ved å trykke på start/stopp-knott B (se fig. 3.1). Vi anbefaler at du lukker gasskranen hvis du har skrudd av peisen.

9 Instruere kunden

- Anbefal at det utføres service på enheten årlig av en sertifisert montør slik at trygg bruk og lang levetid sikres.
- Understrek levetiden til gasslangen og trykkregulatoren for kunden.
- Rådfør og instruer klienten om vedlikehold og rengjøring av glasset. Understrek risikoen for å brenne inn fingeravtrykk.
- Instruer kunden om bruken av apparatet.
- Overlevering til kunden:
 - Installasjonsinstruksjoner
 - Sugeløftere
 - Kubbesettkort

10 Årlig vedlikehold

10.1 Sjekk:

For innbygning av peisen, for service og vedlikehold, er den todels gasskranen eller flattilkoblingen og de elektriske kablene tilgjengelig gjennom serviceluken til peisen. (se fig. 1.5)

Sjekk og rengjør hvis nødvendig:

- Pilotflammen, spesielt for primærluftåpningen. (se fig. 2.3)
- Brenneren, spesielt for primærluftåpningen. (se fig. 2.4)
- Glasset.
- Gasstilkobling/gasslangen og trykkregulatoren.
- Kontrollere for gasslekkasje.
- Tenn brenneren som beskrevet i avsnitt 8.1.
- Sjekk tenningen til hovedbrenneren på fullt merke og lavt merke. (tenningen må være rask og enkel).

10.2 Rengjøring av glasset

Det meste av avleiringene kan fjernes med en tørr klut. Du kan bruke en keramikkrengjører for å rengjøre glasset. Merk: Unngå fingeravtrykk på glasset. De vil brennes inn når peisen brukes og kan ikke fjernes!

10.3 Konvertering til en annen type gass (f.eks. naturgass)

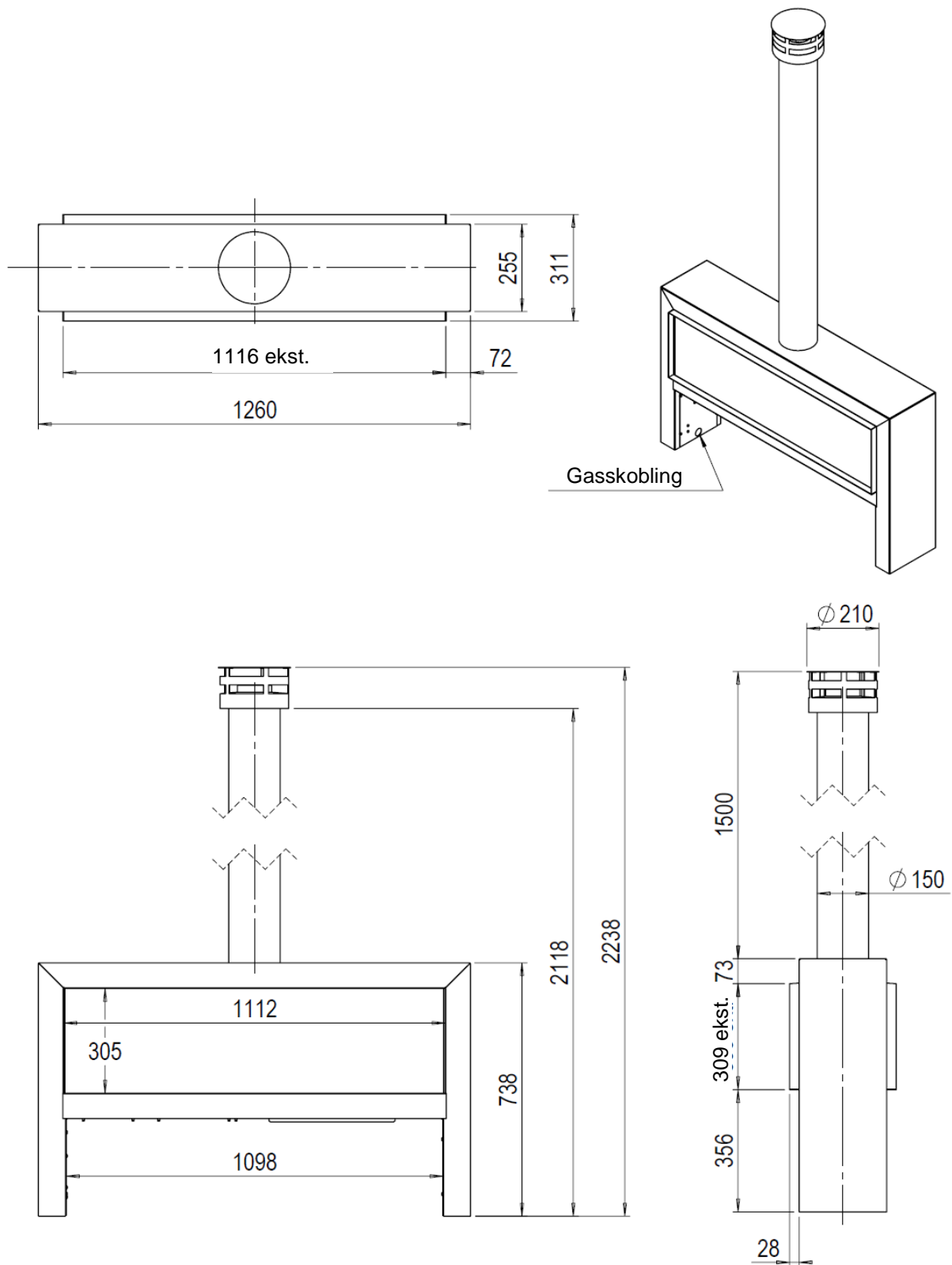
Det kan bare utføres ved å montere riktig brennerenhet. Ta kontakt med din leverandør.

Oppgi alltid type og serienummer til peisen når du bestiller.

11 Tekniske spesifikasjoner

Gasskategori		I12H3B/P	I12H3B/P	I12H3P
Type enhet		A1 (utendørs)	A1 (utendørs)	A1 (utendørs)
Referanse-gass		G20	G30	G31
Belastning høy	kW	12,4	12,4	12,4
Inntakstrykk	mbar	20	30	30
Gassflytete ved full belastning	M ³ / h	1,303	0,374	0,496
(Ved 15 °C og 1013 mbar)	gr/t	-	940	930
Brennertrykk ved full belastning	mbar	13	18.2	24.7
Dyse til hovedbrenner	mm	ST1100	ST500	ST500
Pilotlys		OP9040	OP9226	OP9226
Gass kontrollventil		GV60	GV60	GV60
batterier		4x AA (1,5 V)	4x AA (1,5 V)	4x AA (1,5 V)

12 Måltegning



Anleggets eier: _____ År: _____

Adresse: _____

Gasspeis - fabrikat og modell: _____

Effekt i kW: _____ Dato: _____

Installasjon utført av: _____ Serienummer: _____

SJEKKPUNKTER (signatur og dato)

Oppstart	Godkjent	Avvik
Tetthetskontroll av koblinger		
Kontroll av pilotflamme-tenning		
Kontroll av referansetrykk		
Funksjonskontroll av brenner		
Funksjonskontroll av balansert avtrekk		
Funksjonskontroll av flammevakt		
Kontroll av merkeskilt		

Overrekkelse	Godkjent	Avvik
Opplæring		
Råd om rengjøring		
Fjernkontroll		
Overlevering av bruker-veiledning og kopi av sjekklister		
Informere om pålagt serviceintervall		

Installasjonskrav	Godkjent	Avvik
Søknad sendt lokale byggemyndigheter		
Gasspeis montert etter monteringsveiledning		
Avstand til brennbar materiale iht monterings-veiledning		
Anstender til avgass-terminal iht monterings-veiledningen		
Tåler gulvet/veggen vekten av gasspeisen		
Avgassrør riktig dimensjonert		
Glass er rengjort		
Plassering kubber/steiner		
Brennkammer og brenner rengjort		
Luftventiler og evt. inspeksjonsluke montert iht monteringsveiledning		

Kommentarer:





www.faber.nl - info@faber.nl

Saturnus 8 NL - 8448 CC Heerenveen

Postbus 219 NL - 8440 AE Heerenveen

T. +31(0)513 656500

F. +31(0)513 656501

Importør:

Tolcon AS
Brynsalleen 4
0667 Oslo



Tlf 22 66 66 70

Faks 22 66 66 71

E-post tolcon@tolcon.no

Web www.tolcon.no